



功能简介

9 系列背压阀常用于用于过压卸流，精密稳定入口压力。根据背压能力，分为 96 系列、99 系列、98 系列、K91 系列、K95 系列。

安全预防：

本说明书记载的注意事项旨在安全、正确地使用熊川产品，并事先预防对操作者及他人的危害。请务必阅读以下内容中的注意事项，请仔细审核设备说明文件中涉及的重要限制，以及注意本说明书中所包含的警告事宜。

1. 应用本产品应该具有流体、化工、设备安装基本知识的工程师或者专业技术人员使用；
2. 如若发生产品故障（泄露、阻塞等），请立即关闭流路系统并卸压，防止部件冲出或可能通过的有毒有害介质泄露，否则有可能造成人员伤亡；
3. 调试系统或排查故障时请具有安全认证的专业技术人员操作；
4. 请勿将腐蚀性介质滴溅到产品表面上，介质相容性请参考手册或咨询熊川技术服务团队；
5. 如有清洁产品表面需求时，请在系统关闭与释放压力后使用；
6. 不要在有剧烈的振动及冲击的地方使用，否则可能引起故障；

重要提示：

1. 根据产品特点，阀门使用寿命期密封需调整；
2. 旋转手柄类阀门，长期静置，再次使用时需要更高的开启压力；
3. 压力控制类阀门，长期不动作时，工作压力会超过初始设定压力，此表现非故障，动作几次后压力会恢复正常值；
4. 使用产品前请仔细阅读包装箱内的使用说明书。

96 系列低压背压阀

性能特点

- 金属膜片压力传输，压力控制精确，保持系统压力稳定；
- 最大控制压力：250psig（17.2bar）
- 安全测试压力：1.5倍的最大输入压力；
- 工作温度：-23℃~74℃
- Cv值：0.6
- 阀体螺纹：进出气接口1/4NPT内螺纹，压力表接口1/4NPT内螺纹；
- 面板式或底部墙式安装；
- 适用于气体及液体，广泛应用于实验室、分析测试仪器、制程控制、石油化学工业等领域。

密封材料

- 标准配置为：氟橡胶，可选择下表的密封材料

密封材料	选型编号
氟橡胶	F
丁腈橡胶	N
三元乙丙橡胶	E
全氟橡胶	Z

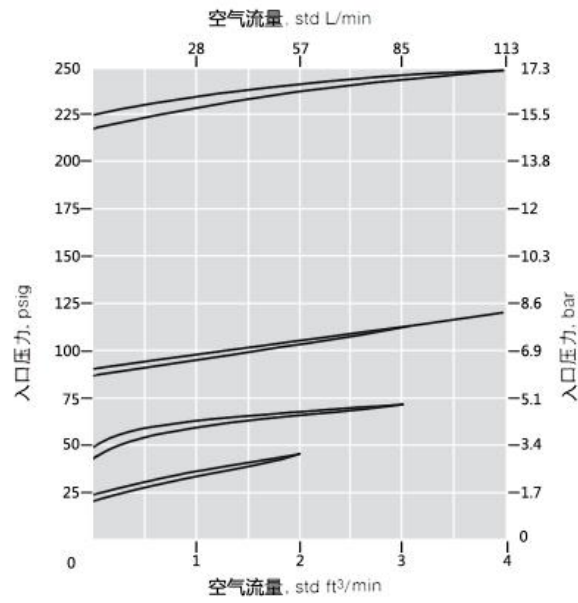
接触介质的材料

结构	材料
阀体	316SS
连接螺钉	316SS
压紧套	316SS
压紧螺钉	316SS
膜片	316L
O形圈	氟橡胶（标准配置）

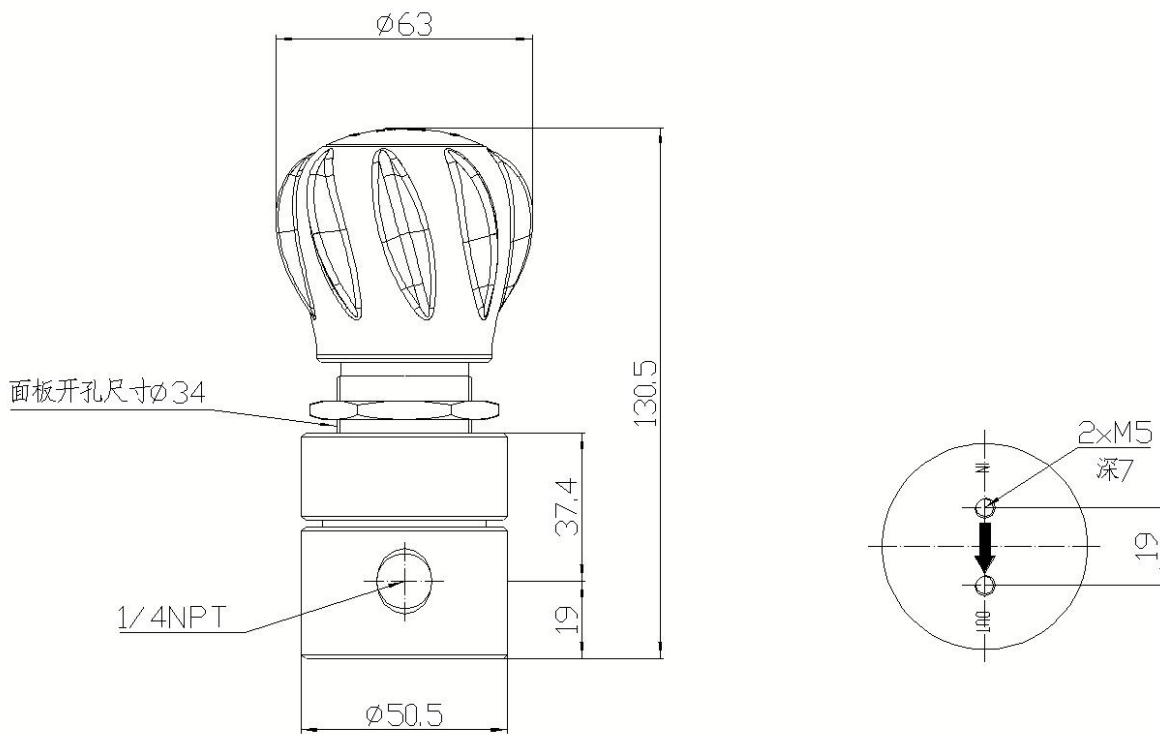
背压范围

压力等级	最大控制压力范围 psig (bar)
1	0-36psig (0-2.5bar)
2	0-75psig (0-5.2bar)
3	0-150psig (0-10.3bar)
4	0-250psig (0-17.2bar)

流量特征曲线



安装形式及尺寸:



96 系列背压阀

订购指南:

SS		-	96	1	6	F	无	无	无						
代号	阀门材料		96 系列	代号	最大控压范围	代号	出/入口尺寸	代号	O形圈材料	代号	压力表(接口)	代号	压力表和出/入口的位置关系	代号	安装选项
SS	316			1	0-36 psig (0-2.5 bar))	F4	1/4NPT 内螺纹	N	丁腈橡胶	无	无压力表接口	无	左进 右出	无	底部墙 式安装
HC	哈氏合金 C			2	0-75 psig (0-5.2 bar))	2F	1/8in 卡 套接口	F	氟橡胶	-2	带入口和出口 压力表接口	-R	右进 左出	-B	面板 安装
HB	哈氏合金 B			3	0-150 psig (0-10.3 bar))	4F	1/4in 卡 套接口	E	三元乙 丙橡胶	-1P	带入口压力表				
Ti	钛合金			4	0-250 psig (0-17.2bar))	3	3mm 卡 套接口	Z	全氟 橡胶	-2P	带入口和出口 压力表				
B	黄铜					6	6mm 卡套接口								
M	蒙乃尔合金					更多选择		更多选择							
IN	因康镍合金														
可供更多选择															

例如: 60 psig 入口压力, 1/4NPT 内螺纹连接, 标配氟橡胶, 带入口压力表, 墙面安装的不锈钢背压调压阀, 订购号为: **SS-962F4F-1P**

99 系列紧凑型背压阀

性能特点

- 内部体积小
- 全封闭式活塞
- 最大控制压力：375psig(258bar)
- 调压范围：0-100，0-250，0-375psig
(0-6.8，0-17.2，0-25.8bar)
- 安全测试压力：1.5倍的最大输入压力；
- 工作温度：-25℃~200℃
- Cv值：0.2
- 阀体螺纹：进出气接口1/8NPT内螺纹，压力表接口1/8NPT内螺纹；
- 面板式或底部墙壁式安装；
- 使用与气体及液体，广泛应用于试验测试气体、一般工业气体、各类标准气体、实验室、分析测试仪器、气体
汇流排、石油化学工业等领域。
- 重量：0.5kg

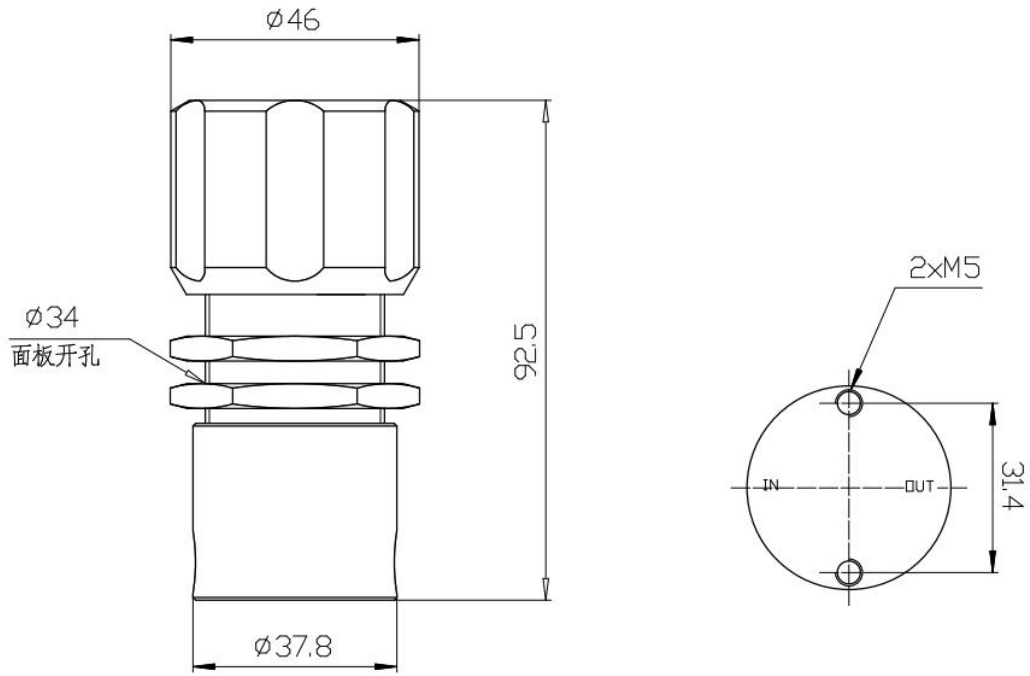
背压范围

压力等级	最大控制压力范围 psig (bar)
1	0-100psig (0-6.8bar)
2	0-250psig (0-17.2bar)
3	0-375psig (0-25.8bar)

接触介质的材料

结构	材料
上阀体	316SS
下阀体	316SS
活塞	316SS
O 形圈	氟橡胶 (标准配置)

安装形式及尺寸



99 系列背压阀

订购指南:

SS		-	99	3		3		3		F		2		B	
代号	阀门材料		99 系列	代号	最大控压范围	代号	进口尺寸	代号	出口尺寸	代号	O形圈材料	代号	压力表(接口)	代号	安装选项
SS	316			1	0-100 psig (0-6.8 bar)	F2	1/8NPT 内螺纹	F2	1/8NPT 内螺纹	N	丁腈橡胶	2	带进口和出口 压力表接口	无	底部墙 式安装
HC	哈氏合金 C			2	0-250 psig (0-17.2 bar)	2F	1/8in 卡套接口	2F	1/8in 卡套接口	F	氟橡胶	1P	带进口压力表	B	面板 安装
HB	哈氏合金 B			3	0-375psig (0-25.8bar)	4F	1/4in 卡套接口	4F	1/4in 卡套接口	E	三元乙 丙橡胶	2P	带进口和出口 压力表		
Ti	钛合金					3	3mm 卡套接口	3	3mm 卡套接口	Z	全氟 橡胶				
B	黄铜					6	6mm 卡套接口	6	6mm 卡套接口						
M	蒙乃尔合金					更多选择									
IN	因康镍合金					更多选择									
可供更多选择						更多选择									

其中，进口尺寸与出口尺寸相同时，出口尺寸不用写出，当进口尺寸与出口尺寸不相同，出口尺寸在订购号中表现出

例如：输入压力 80psig，进口/出口为 1/8 内螺纹连接，氟橡胶 O 形圈不锈钢背压阀，订购号为：SS-991F2F-2

例如：输入压力 300psig，进口 3mm 双卡套，出口 6mm 双卡套，氟橡胶 O 形圈，带进口和出口压力表的不锈钢背压阀，订购号：SS-9933-6F-2P

98 系列中压背压阀

性能特点

- 活塞式压力传输，压力控制精确，保持系统压力稳定；
 - 最大控制压力：800psig（55.2bar）
 - 安全测试压力：1.5倍的最大输入压力；
 - 工作温度：-23℃~74℃
 - Cv值：0.1
 - 阀体螺纹：进出气接口1/4NPT内螺纹，压力表接口1/4NPT内螺纹；
 - 面板式或底部墙式安装；
- 适用于气体及液体，广泛应用于实验室、分析测试仪器、制程控制、石油化学工业等领域

密封材料

- 标准配置为：氟橡胶，可选择下表的密封材料

密封材料	选型编号
氟橡胶	F
丁腈橡胶	N
三元乙丙橡胶	E
全氟橡胶	Z

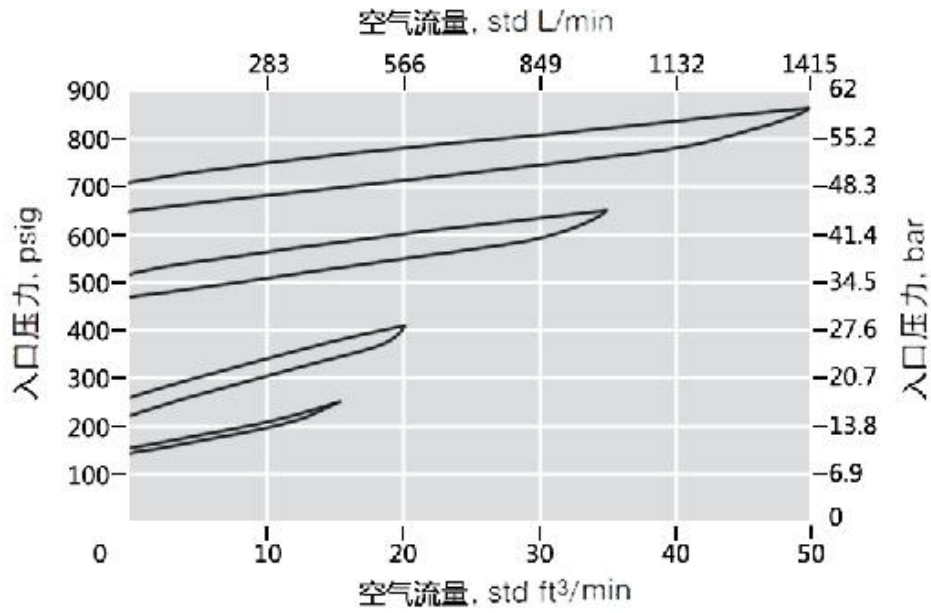
接触介质的材料

结构	材料
阀体	316SS
阀杆	316SS
压紧螺钉	316SS
连接螺钉	316SS
O形圈	氟橡胶（标准配置）
活塞	316SS
主弹簧	316SS
阀座	RPTFE

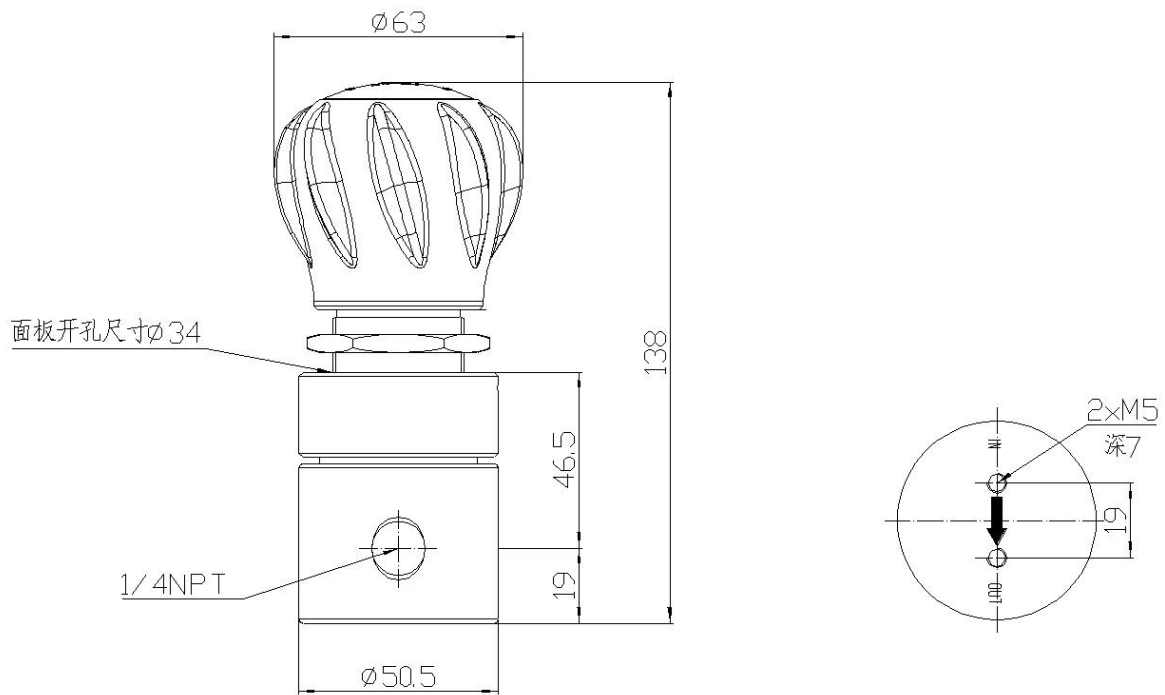
背压范围

压力等级	最大控制压力范围 psig (bar)
1	0-250psig (0-17.2bar)
2	0-500psig (0-34.5bar)
3	0-800psig (0-55.2bar)

流量特征曲线



安装形式及尺寸:



98 系列背压阀

订购指南:

SS		-	98	1		6		F		无		无		无	
代号	阀门材料		98 系列	代号	最大控压范围	代号	出/入口尺寸	代号	O形圈材料	代号	压力表(接口)	代号	压力表和出/入口的位置关系	代号	安装选项
SS	316			1	0-250 psig (0-17.2bar)	F4	1/4NPT 内螺纹	N	丁腈橡胶	无	无压力表接口	无	左进 右出	无	底部墙 式安装
HC	哈氏合金 C			2	0-500 psig (0-34.5bar)	2F	1/8in 卡套接口	F	氟橡胶	-2	带入口和出口 压力表接口	-R	右进 左出	- B	面板安 装
HB	哈氏合金 B			3	0-800 psig (0-55.2bar)	4F	1/4in 卡套接口	E	三元乙 丙橡胶	-1 P	带入口压力表				
Ti	钛合金			更多选择	更多选择	3	3mm 卡套接口	Z	全氟 橡胶	-2 P	带入口和出口 压力表				
B	黄铜					6	6mm 卡套接口								
M	蒙乃尔合金														
IN	因康镍合金														
可供更多选择															

例如: 580 psig 入口压力、氟橡胶 O 形圈密封、1/4NPT 内螺纹连接, 带入口压力表, 底部墙式安装, 不锈钢背压调压阀, 订购号为: SS-983F4F-1P

K91 系列高压背压阀

性能特点

- 用于过压卸流，精密稳定入口压力；
- 活塞式压力传输，压力控制精确，保持系统压力稳定；
- 最大控制压力：6000psig（413bar）
- 安全测试压力：1.5倍的最大输入压力；
- 工作温度：-23℃~74℃
- Cv值：0.14或0.6
- 阀体螺纹：进出气接口1/4NPT内螺纹，压力表接口1/4NPT内螺纹；
- 面板式安装；
- 适用于气体及液体，广泛应用于实验室、分析测试仪器、制程控制、石油化学工业等领域。

密封材料

- 标准配置为：氟橡胶，可选择下表的密封材料

密封材料	选型编号
氟橡胶	F
丁腈橡胶	N
三元乙丙橡胶	E
全氟橡胶	Z

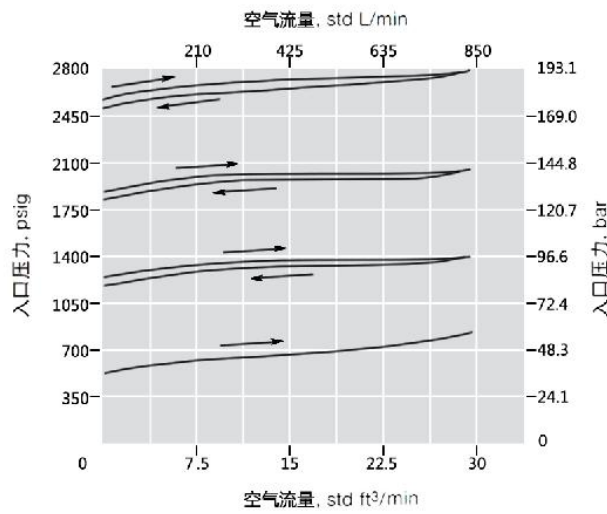
接触介质的材料

结构	材料
阀体	316SS
压紧螺钉	316SS
阀杆	316SS
垫圈	316SS
O形圈	氟橡胶（标准配置）
活塞缸体	316SS
活塞杆	316SS
调整销	316SS

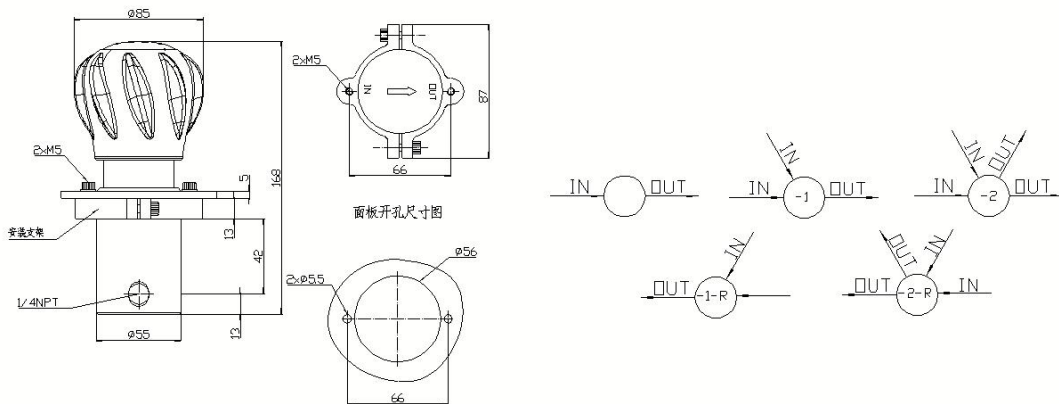
背压范围

压力等级	最大控制压力范围 psig (bar)
1	5-500psig (0.34-34.5bar)
2	5-800psig (0.34-55.2bar)
3	10-1500psig (0.68-103bar)
4	15-2500psig (1.03-172bar)
5	25-4000psig (1.72-276bar)
6	50-6000psig (3.45-413bar)

流量特征曲线



安装形式及尺寸:



K91 系列背压阀

订购指南:

SS		-	K91	1	6	F	无	无	无						
代号	阀门材料		代号	最大控压范围	代号	出/入口尺寸	代号	O形圈材料	代号	压力表(接口)	代号	压力表和出/入口的位置关系	代号	流量系数	
SS	316		K91 系列	1	5-500psig (0.34-34.5bar)	F4	1/4NPT 内螺纹	N	丁腈橡胶	无	无压力表接口	无	左进 右出	无	Cv=0.14
HC	哈氏合金 C			2	5-800 psig (0.34-55.2bar)	2F	1/8in 卡套接口	F	氟橡胶	-2	带入口和出口 压力表接口	-R	右进 左出	-06	Cv=0.6
HB	哈氏合金 B			3	10-1500psig (0.68-103bar)	4F	1/4in 卡套接口	E	三元乙 丙橡胶	-1P	带入口压力表				
Ti	钛合金			4	15-2500 psig (1.03-172bar)	3	3mm 卡套接口	Z	全氟 橡胶	-2P	带入口和出口 压力表				
B	黄铜			5	25-4000 psig (1.72-276bar)	6	6mm 卡套接口								
M	蒙乃尔合金			6	50-6000 psig (3.45-413bar)										
IN	因康镍合金														
可供更多选择															

例如: 3000 psig 入口压力, 氟橡胶 O 形圈密封, 1/4NPT 内螺纹连接, 带入口压力表, 流量系数 0.6 的不锈钢背压阀, 订购号为: SS-K915F4F-1P-06

K95 系列高温背压阀

性能特点

- 活塞式压力传输，压力控制精确，保持系统压力稳定；
- 最大控制压力：6000psig（413bar）
- 安全测试压力：1.5倍的最大输入压力；
- 工作温度：-23℃~230℃
- Cv值：0.14或0.6
- 阀体螺纹：进出气接口1/4NPT内螺纹，压力表接口1/4NPT内螺纹；
- 面板式安装；
- 适用于气体及液体，广泛应用于实验室、分析测试仪器、制程控制、石油化学工业等领域。

密封材料

- 标准配置为：氟橡胶，可选择下表的密封材料

密封材料	选型编号	适用温度（℃）
氟橡胶	F	-23~204
丁腈橡胶	N	-30~121
三元乙丙橡胶	E	-45~121
全氟橡胶	Z	-20~230

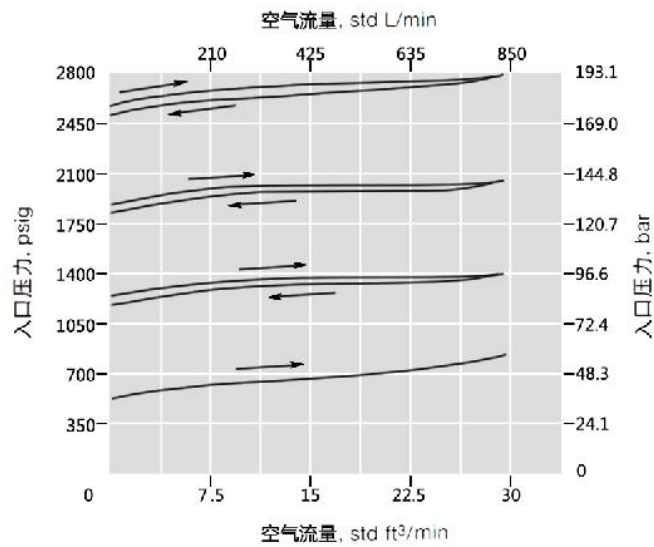
接触介质的材料

结构	材料
阀体	316SS
压紧螺钉	316SS
阀杆	316SS
垫圈	316SS
O形圈	氟橡胶（标准配置）
活塞缸体	316SS
活塞杆	316SS
调整销	316SS
主弹簧	316SS

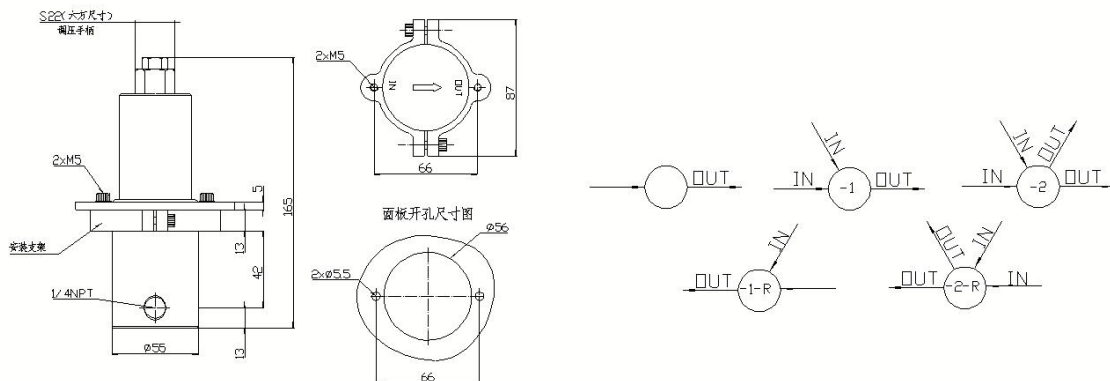
背压范围

压力等级	最大控制压力范围 psig (bar)
1	5-500psig (0.34-34.5bar)
2	5-800psig (0.34-55.2bar)
3	10-1500psig (0.68-103bar)
4	15-2500psig (1.03-172bar)
5	25-4000psig (1.72-276bar)
4	50-6000psig (3.45-413bar)

流量特征曲线



安装形式及尺寸:



K95 系列背压阀

订购指南:

SS		-	K95	1	6	F	无	无	无							
代号	阀门材料		K95 系列	代号	最大控压范围	代号	出/入口 尺寸	代号	O形圈 材料	代号	压力表 (接口)	代号	压力表 和出/入 口的位 置关系	代号	流量 系数	
SS	316			1	5-500psig (0.34-34.5bar)	F 4	1/4NPT 内螺纹	N	丁腈 橡胶	无	无压力表接口	无	左进 右出	无	Cv=0.14	
HC	哈氏合金 C			2	5-800 psig (0.34-55.2bar)	2 F	1/8in 卡套接口	F	氟橡胶	-2	带入口和出口 压力表接口	-R	右进 左出	-06	Cv=0.6	
HB	哈氏合金 B			3	10-1500 psig (0.68-103bar)	4 F	1/4in 卡 套接口	E	三元乙 丙橡胶	-1P	带入口压力表					
Ti	钛合金			4	15-2500 psig (1.03-172bar)	3	3mm 卡 套接口	Z	全氟 橡胶	-2P	带入口和出口 压力表					
B	黄铜			5	25-4000 psig (1.72-276bar)	6	6mm 卡 套接口	更多选择								
M	蒙乃尔合金			6	50-6000 psig (3.45-413bar)	更多选择										
IN	因康镍合金															
可供更多选择																

例如: 2000 psig 入口压力, 全氟橡胶 O 形圈密封, 1/4NPT 内螺纹连接, 带入口压力表, 流量系数 0.6 不锈钢背压阀
订购号为: SS-K954F4Z-1P-06

测试

产品出厂前 100%通过 1015psig (70bar) 氮气压力检测;

氧气服务危险性

如要获得更多有关富氧系统危险性的信息, 请参阅熊川氧气系统安全技术报告, Q-XCF-030-2011;

清洗和包装

产品出厂前均 100%经过清洗和包装, 依据熊川标准 Q-XCF-020-2011;

特种合金 (所有系列)

可提供合金 C-276、合金 B-2、合金 400、钛合金等材料来制造, 详情敬请来电咨询。

安全的产品选择

选择产品时, 必须考虑总体系统设计以保证获得安全的、无故障的性能。功能、材料兼容性、充分的额定值、正确的安装、使用和维护是系统设计师和用户的责任

警告: 切勿将零件与其他制造厂生产的相混用或互换

熊川服务:

我们的销售人员和技术工程师, 为您提供售前难点解析和技术支持; 同时, 熊川的售后团队针对产品故障进行原因分析, 采取现场调控, 返厂维修, 替换建议等多途径为客户解决困扰。

在保修期内, 属于保修范围内的产品可以交由熊川或已获得熊川授权的相关代理商进行维修。禁止对阀门类产品进行分解, 修理及改造 (会带来人身伤害), 以上行为, 均不在产品维修范围之内, 造成的直接及间接财产损失和人身伤害, 本公司概不负责。



熊川公众号



技术资源库



京东店铺



淘宝店铺